

## Ijsblokjesmachines 80 kg/24 uur, bunker 40 kg, luchtgekoeld

ITEM # \_\_\_\_\_

MODEL # \_\_\_\_\_

NAAM # \_\_\_\_\_

SIS # \_\_\_\_\_

AIA # \_\_\_\_\_



730545 (RIMC085SA)

Ijsblokjesmachine 80 kg/24  
uur, bunker 40 kg,  
luchtgekoeld aggregaat

### Omschrijving

#### Punt nr

Ijsblokjesmachine met luchtgekoeld aggregaat. De machine produceert massieve ijsblokjes van 18 gram, welke minder snel smelten en het te koelen drankje minder verdunnen. De opgegeven capaciteit geldt bij 21°C omgevings-temperatuur en 15°C watertemperatuur.

### Belangrijkste Gegevens

- Conform met de EG-vereisten inzake veiligheid.
- Volledig automatisch in bedrijf
- Werkt over een breed temperatuurbereik.
- Afvoer door middel van zwaartekracht.
- Vermogen is een omgevingstemperatuur van 21 ° C en water temperatuur van 15 ° C.
- Compacte afmetingen van het ijs Cubers maakt ze zeer geschikt voor elke locatie, met name die waar de ruimte schaars is.
- De methode van ijsblokjes productie (sproeilagen) geeft kristallijne, compacte en hygiënische ijsblokjes die niet snel smelten.
- Model leverbaar in lucht gekoelde versie.
- Conisch ijsblokjes met licht ingedrukte zijanten.
- Standaard inclusief voorraadbunker.

### Constructie

- Standaard geleverd met stekker (type Schuko).
- AISI 304 RVS exterieur.
- RVS sproeiarmen zijn verwijderbaar zonder het gebruik van gereedschap.
- Betrouwbaarheid gewaarborgd door de kwaliteit van de constructie gebruikte materialen (plastic klep aan de voor-, boven- en zijanten van AISI 304 RVS) en de geraffineerde product-en procestechnologie betrokken.
- De roestvrijstalen spuitkoppen zijn eenvoudig uitneembaar, geven een goede doorstroming en voorkomen kalkformatie.
- Verstelbare poten van 110 tot 150 mm.
- Maal soorten: Turks, Espresso, Fijn, Auto druppel, Druppel, Percolator, Grof.

Gekeurd: \_\_\_\_\_

### Elektrisch

#### Voltage:

730545 (RIMC085SA) 220-240 V/1N ph/50 Hz

#### Aangesloten vermogen:

0.8 kW

### Capaciteit:

#### Opvangbak capaciteit:

40 kg

### Algemene Gegevens:

Afmetingen, extern, breedte: 738 mm

Afmetingen, extern, diepte: 600 mm

Afmetingen, extern, hoogte: 920 mm

Gewicht, netto: 86 kg

Opbrengst: 80 kg/Dag

### ISO certificaat

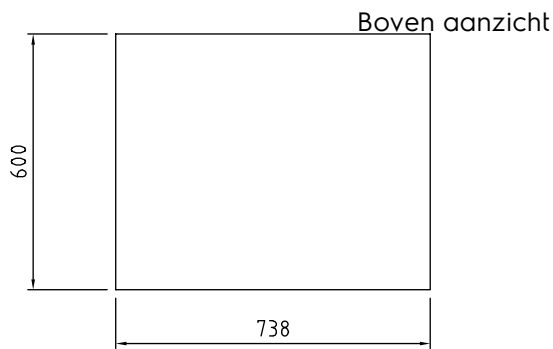
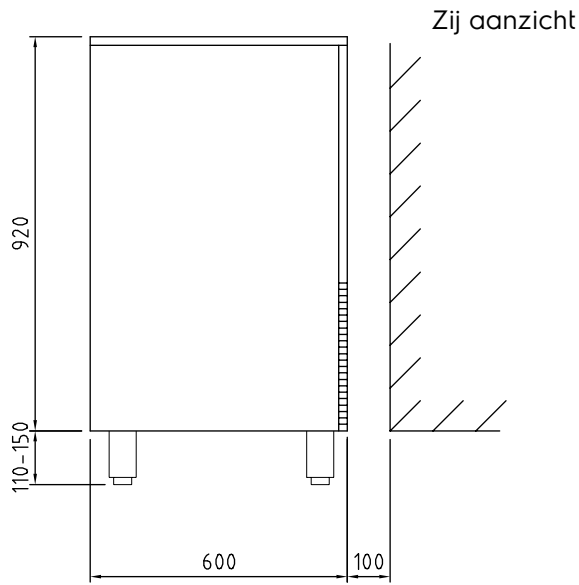
ISO Standards:

52

### [NOT TRANSLATED]

Koelmiddel:

R452A



CWI = Koud water invoer  
 D = Afvoer  
 EI = Elektrische aansluiting

